

**I**

**ELENCO RICAMBI**

**GB**

**SPARE PARTS LIST**

**F**

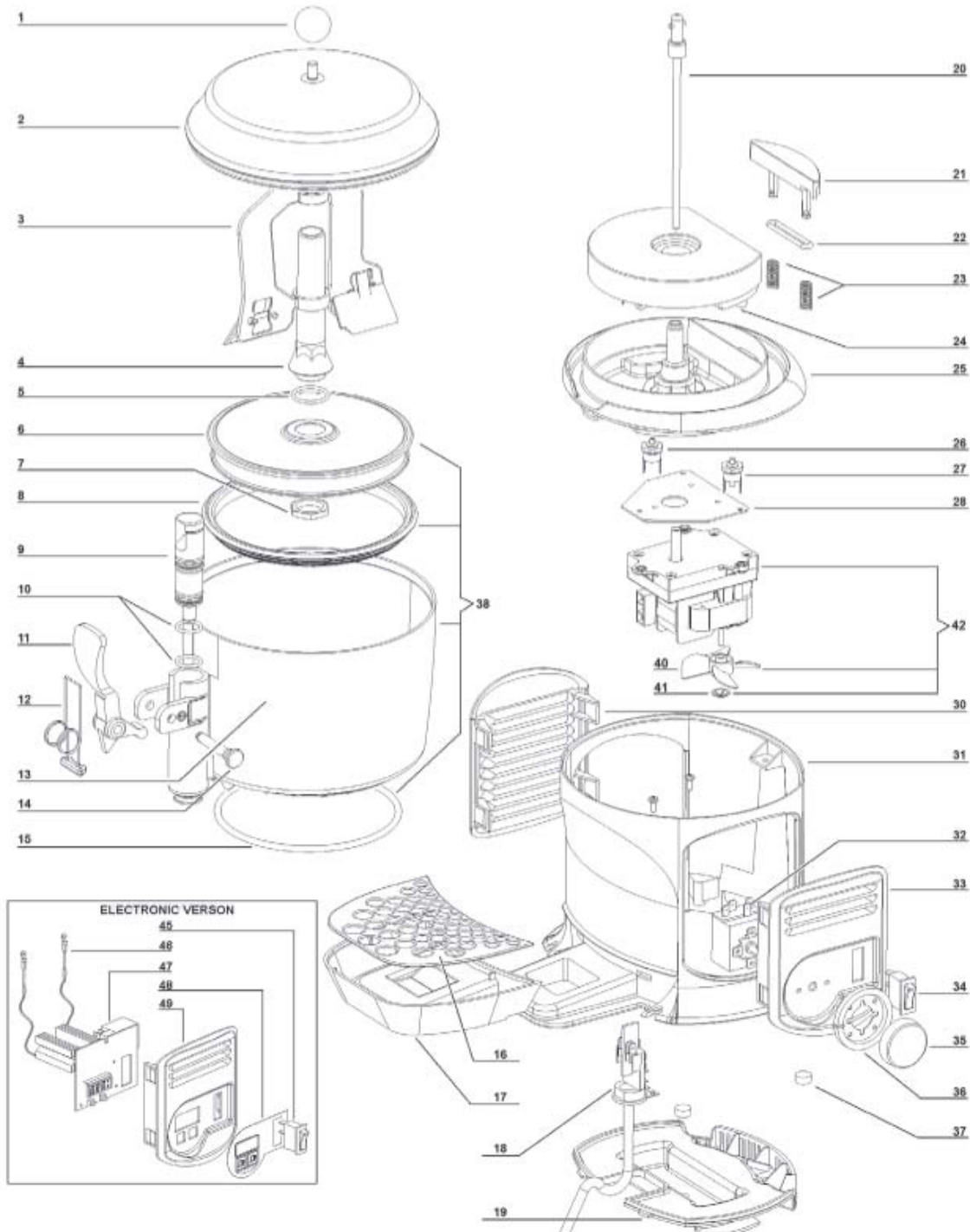
**LISTE DES PIECES DE RECHANGE**

**D**

**ERSATZTEILLISTE**

**E**

**DESCRIPCION PIEZAS DE REPUESTO**



- 1 22500-02000 Pomello per coperchio
- 2 22500-00500 Coperchio
- 2 22500-00502 Coperchio oro
- 3 22500-00800 Mescolatore
- 4 22500-00400 Albero contenitore
- 5 22500-01302 OR albero centrale
- 6 ○○○ Fondo contenitore
- 7 10533-13005 Dado albero centrale

- Cover knob
- Bowl cover
- Golden bowl cover
- Mixer
- Bowl shaft
- Bowl shaft O-ring
- Bowl bottom plate
- Central shaft nut

- Pommeau du couvercle
- Couvercle du réservoir
- Couvercle du réservoir doré
- Mélangeur
- Arbre du réservoir
- OR de l'arbre du réservoir
- Fond du réservoir
- Ecru arbre du réservoir

- Deckelgriff
- Deckel
- Goldfarbig Deckel
- Rührwerk
- Zentralwelle
- O-ring für Zentralwelle
- Behältergrundplatte
- Zentralspindel

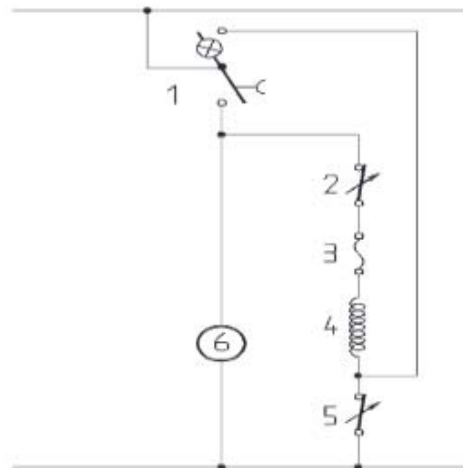
- Pomo para tapa
- Tapa contenedor
- Tapa contenedor "oro"
- Mezclador
- Arbol del contenedor
- OR para árbol del contenedor
- Fondo del contenedor
- Dado para eje central

8	22500-01200	Guarnizione	Bowl gasket	Joint du réservoir	Behälterdichtung	Junta contenedor
9	22800-14801	Pistone per rubinetto	Faucet piston	Piston du robinet	Kolben für Hahn	Pistón del grifo
10	22800-15100	OR per rubinetto	Faucet piston O-ring	Joint OR du robinet	O-ring für Kolben	Junta OR del piston grifo
11	22700-01800	Leva rubinetto rossa	Red faucet handle	Levier de débit rouge	Zapfhebel (rot)	Palanca rojo del grifo
11	22700-01801	Leva rubinetto nera	Black Faucet handle	Levier de débit noir	Zapfhebel (scharwz)	Palanca negra del grifo
12	22800-26424	Molla rubinetto	Faucet spring	Ressort du robinet	VentilFeder	Muelle del grifo
13	22500-00200	Contentitore trasparente	Bowl	Réservoir	Behälter	Contenedor
14	22800-22100	Perno rosso per leva	Red faucet handle pin	Pivot rouge pour levier de débit	Fixierstift (rot)	Pivote rojo de la palanca
14	22800-22160	Perno nero per leva	Black faucet handle pin	Pivot noir pour levier de débit	Fixierstift (scharwz)	Pivote negro de la palanca grifo
15	22500-01300	OR per contenitore	Bowl O-ring	OR du réservoir	O-ring für Behälter	OR del contenedor
16	22500-01900	Griglia cassetto	Drip tray cover	Couvercle tiroir égouttoir	Tropfgitter	Rejilla cajón recoge-gotas
17a	000	Cassetto bianco	White drip tray	Tiroir égouttoir blanc	Tropfschale	Cajón recoge-gotas bianco
17b	000	Cassetto nero	Black drip tray	Tiroir égouttoir noir	Tropfschale	Cajón recoge-gotas nero
17	22800-26434	Cassetto "oro"	Golden drip tray	Tiroir égouttoir doré	Goldfarbig Tropfenschale	Cajón recoge-gotas "oro"
17	22800-26439	Cassetto "argento"	Drip tray "silver"	Tiroir égouttoir "argent"	Silberfarbig Tropfenschale	Cajón recoge-gotas "plata"
18	22800-05501	Passabloccacavo	Cable clamp	Borne	Anschlußklemme m. Kabeleinführung	Pasacable
19	22500-00000	Basamento "nero"	Black base	Base noir	Schwarz Grundplatte	Base "nero"
20	33500-00000	Albero di trascinamento	Driving shaft	Arbre de trainement	Antriebswelle	Eje transmisión
21	22500-01100	Bloccchetto portabulbo	Thermostat control-plate	Support boule du thermostat	Thermostat Kontrol Platte	Guia-sensor termóstato
22	22500-01301	OR per fissaggio bloccchetto portabulbo	OR to fixing block port bulb	OR à la fixation bloquant le port ampoule	OR zu blockieren Port zur Festssetzung Lampe	Or para fijación bloquean el puerto de bulbo
23	22800-26420	Molla per bloccchetto portabulbo	Thermostat control-plate springs	Ressort pour support boule	Thermostat Kontrol Platte Feder	Or para guía-sensor termóstato
24	33500-00100	Piastra riscaldante 230V/50-60HZ	Heating plate	Plaque chauffante	Heizung-platte	Plancha calentadora
24	33500-00101	Piastra riscaldante 115/60	Heating plate	Plaque chauffante	Heizung-platte	Plancha calentadora
25	22500-00600	Supporto fascia riscaldante	Heating plate holder	Support plaque chauffante	Halter für Heizung-platte	Soporte para plancha calentadora
26	22500-01600	Termostato fisso 125°	Thermostat 125°	Thermostat 125°	Thermostat 125°	Termostato 125°
27	22800-26426	Termostato di sicurezza	Limit switch	Thermolimiteur	Sicherung	Fusibile de seguridad
28	22500-01400	Staffa fissaggio motore	Motor bracket	Support du moteur	Halter für Motor	Soporte del motor
30a	000	Pannello laterale bianco	White side panel	Panneau latéral blanc	Seitenteil	Panel lateral blanco
30b	000	Pannello laterale nero	Black side panel	Panneau latéral noir	Seitenteil	Panel lateral nero
30	22800-26433	Pannello laterale oro	Golden side panel	Panneau latéral doré	Goldfarbig seitenteil	Panel lateral oro
30	22800-26438	Pannello laterale "argento"	Side panel "silver"	Panneau latéral "argent"	Silberfarbig Seitenteil	Panel lateral "plata"
31a	000	Corpo macchina bianco	White cabinet	Carrosserie blanc	Korpus	Cuerpo maquina bianco
31b	000	Corpo macchina nero	Black cabinet	Carrosserie noir	Korpus	Cuerpo maquina nero
31	22500-00102	Corpo macchina "oro"	Golden cabinet	Carrosserie doré	Goldfarbig Korpus	Cuerpo maquina "oro"
31	22500-00103	Corpo macchina "argento"	Silver cabinet	Carrosserie "argent"	Silberfarbig Korpus	Cuerpo maquina "plata"
32	22037-00000	Termostato 5-95°C	5-95°C thermostat	Thermostat 5-95°C	Thermostat 5-95°C	Termóstato 5-95°C
33a	000	Pannello lato comandi bianco	White side panel for controls	Panneau latéral pour contrôles noir blanc	Seitenteil auf Kontrollenseite	Panel lateral lado controles blanco
33b	000	Pannello lato comandi nero	Black side panel for controls	Panneau latéral pour contrôles noir	Seitenteil auf Kontrollenseite	Panel lateral lado controles nero
33	22800-26432	Pannello lato comandi "oro"	Golden side panel for controls	Panneau latéral pour contrôles doré	Goldfarbig seitenteil auf Kontrollenseite	Panel lateral lado controles
33	22800-26437	Pannello lato comandi "argento"	Side panel for controls "silver"	Panneau latéral pour contrôles "argent"	Silberfarbig Seitenteil auf Kontrollenseite	Panel lateral completo de mandos "plata"
34	22800-24301	Interruttore	Switch	Interrupteur	Schalter	Interruptor
35	22800-26458	Manopola termostato 0-90 °C	Thermostat knob	Pommeau du thermostat	Drehknopf für Thermostat	Pomo para termostato
36	22800-26466	Ghiera	Mounting Ring for # 34	Mancon	Montagezwinge for # 34	Fijador
37	22800-26417	Piedino in gomma	Rubber leg	Petit pied	Justifüße	Piede de goma
38	33500-00201	Contentitore completo di fondo	Bowl assembly	Réservoir complet avec fond	Behälter mit Boden aus Edelstahl	Contenedor completo
40	22500-02450	Ventola	Fan blade	Hélice	Lüfterflügel	Aspas
41	10520-65000	Ranella	Washer	Laveuse	Waschmaschine	Lavadora
42	000	Motoriduttore completo	Complete gear motor	Motorréducteur complet	Getriebemotor	Motorreductor completo
45	22800-24300	Interruttore	Switch	Interrupteur	Wegschalter	Interruptor
46	22800-26441	Sensore temperatura cioccolateria	Hotdrink temperature sensor	Sonde de température de Hotdrink	Hotdrink Temperaturfühler	Sensor de temperatura de Hotdrink
47	22800-26448	Scheda elettronica 230V/50Hz	Electronic device 230V/50Hz	Circuit imprimé de contrôle	Elektronik	Circuito electrónico
47	22800-26449	Scheda elettronica 115V/60Hz	Electronic device 115V/60Hz	Circuit imprimé de contrôle	Elektronik	Circuito electrónico
48	22800-26482	Tastiera a membrana	Master control	clavier à la membrane	Tastatur zur Membrane	teclado a la membrana
49	22800-26480	Pannello lato comandi bianco	White side panel for controls	Panneau latéral pour contrôles noir blanc	Seitenteil auf Kontrollenseite	Panel lateral lado controles blanco
49	22800-26450	Pannello lato comandi nero	Black side panel for controls	Panneau latéral pour contrôles noir	Seitenteil auf Kontrollenseite	Panel lateral lado controles nero
49	22800-26452	Pannello laterale per comandi oro	Side panel for controls gold	Panneau latéral pour contrôles or	Goldfarbig Seitenteil mit Bedieneinheit	Panel lateral completo de mandos oro
49	22800-26453	Pannello laterale per comandi argento	Side panel for controls silver	Panneau latéral pour contrôles argent	Silberfarbig Seitenteil mit Bedieneinheit	Panel lateral completo de mandos plata

000	230V 50Hz	220V 60Hz	240V 50Hz	115V 60Hz
6	22500-00300	22500-00300	22500-00300	22500-00001
17a	22800-26464	22800-26464	22800-26464	22800-26479
17b	22800-26404	22800-26404	22800-26404	22800-26446
30a	22800-26463	22800-26463	22800-26463	22800-26478
30b	22800-26403	22800-26403	22800-26403	22800-26445
31a	22500-00160	22500-00160	22500-00160	22500-00160
31b	22500-00100	22500-00100	22500-00100	22500-00101
33a	22800-26462	22800-26462	22800-26462	22800-26477
33b	22800-26402	22800-26402	22800-26402	22800-26444
42	22500-02410	22500-02410	22500-02410	22500-02411

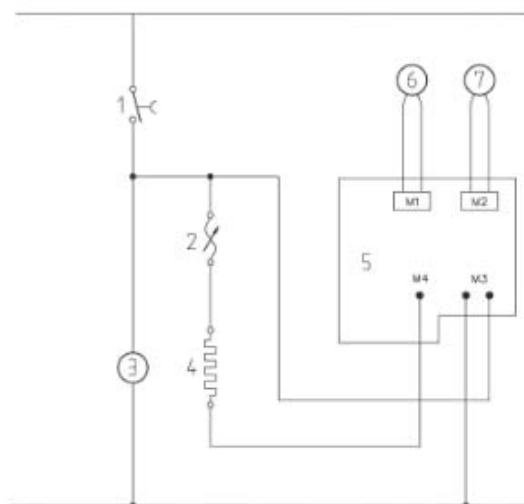
- I** SCHEMA ELETTRICO
- GB** WIRING DIAGRAM
- F** SCHEMA ELECTRIQUE
- D** SCHALTSCHEMA
- E** ESQUEMA ELECTRICO

NORMAL VERSION



1 Interruttore	Switch	Interrupteur	Dreiwegeschalter	Interruptor
2 Termostato 125°C	125°C Thermostat	Thermostat 125°C	Thermostat 125°C	Termóstato 125°C
3 Termolimitatore 165°C	Limit switch 165°C	Thermolimiteur 165°C	Sicherung 165°C	Fusible de seguridad
4 Resistenza	Resistance	Resistance	Heizung	Resistencia
5 Termostato 5-95°C	5-95°C Thermostat	Thermostat 5-95°C	Thermostat 5-95°C	Termóstato 5-95°C
6 Motoriduttore agitatore	Gear motor	Motoréducteur	Motoruntersetzung	Motoreductor

ELECTRONIC VERSION (OPTIONAL)



1 Interruttore	Switch	Interrupteur	Dreiwegeschalter	Interruptor
2 Termofusibile	Thermic fuse			
3 Motoriduttore	Gear motor	Motoréducteur	Motoruntersetzung	Motoreductor
4 Resistenza	Resistance	Resistance	Heizung	Resistencia
5 Controllo elettronico	Electronic device	Circuit imprimé de contrôle	Elektronik	Circuito electrónico
6 Sensore temperatura prodotto	Product temperature sensor	Sonde de température de produit	deProduktTemperaturfühler	Sensor de temperatura del producto
7 Sensore temperatura resistenza	Resistance temperature sensor	Sonde de température de résistance	deWiderstand Temperaturfühler	Sensor de temperatura de la resistencia